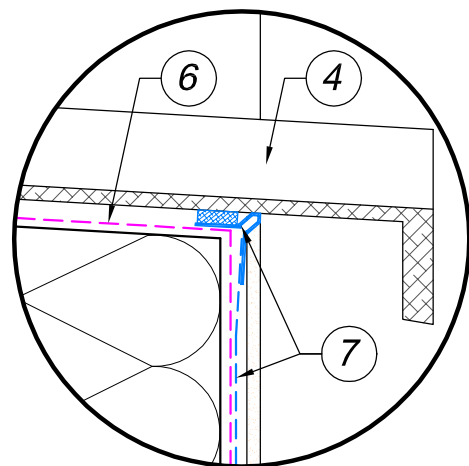


1. Ściana ocieplona w jednym z systemów ATLAS według rysunków podstawowych numer 1.1.X
2. Okno cofnięte względem lica ściany
3. Obróbka parapetu np. wklejoną listwą glazurniczą
4. Parapet zewnętrzny
5. Wypełnienie uzupełniające z materiału termoizolacyjnego
6. Warstwa zaprawy klejowej z wtopioną siatką zbrojącą
7. Profil podparapetowy z siatką
8. Kit trwale plastyczny
9. Taśma uszczelniająca



|\pt0; Nr. 1.3.1 Ocieplenie muru podokiennego z oknem cofniętym z wykorzystaniem profilu podparapetowego